



# Gebrauchsinformation

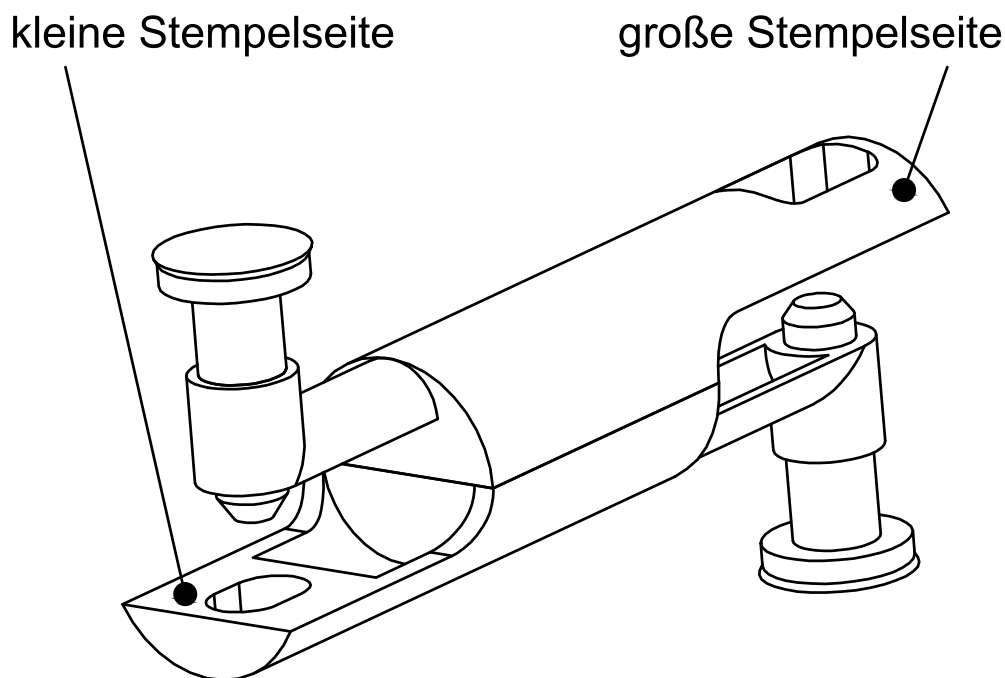
für den meknock Pillenausdrücker

## Wofür ist der meknock Pillenausdrücker?

Der meknock Pillenausdrücker ist zum Herauslösen von ca 95% der Pillen, Tabletten und Kapseln aus Blisterverpackungen geeignet.

## Warum gibt es zwei unterschiedliche Seiten?

Da die Größen der Pillen sehr unterschiedlich sind, hat der Tablettenausdrücker zwei unterschiedlich große Stempel und Ausdrucköffnungen. Wählen Sie daher je nach Größe der Pille die kleinere bzw. größere Stempelseite.

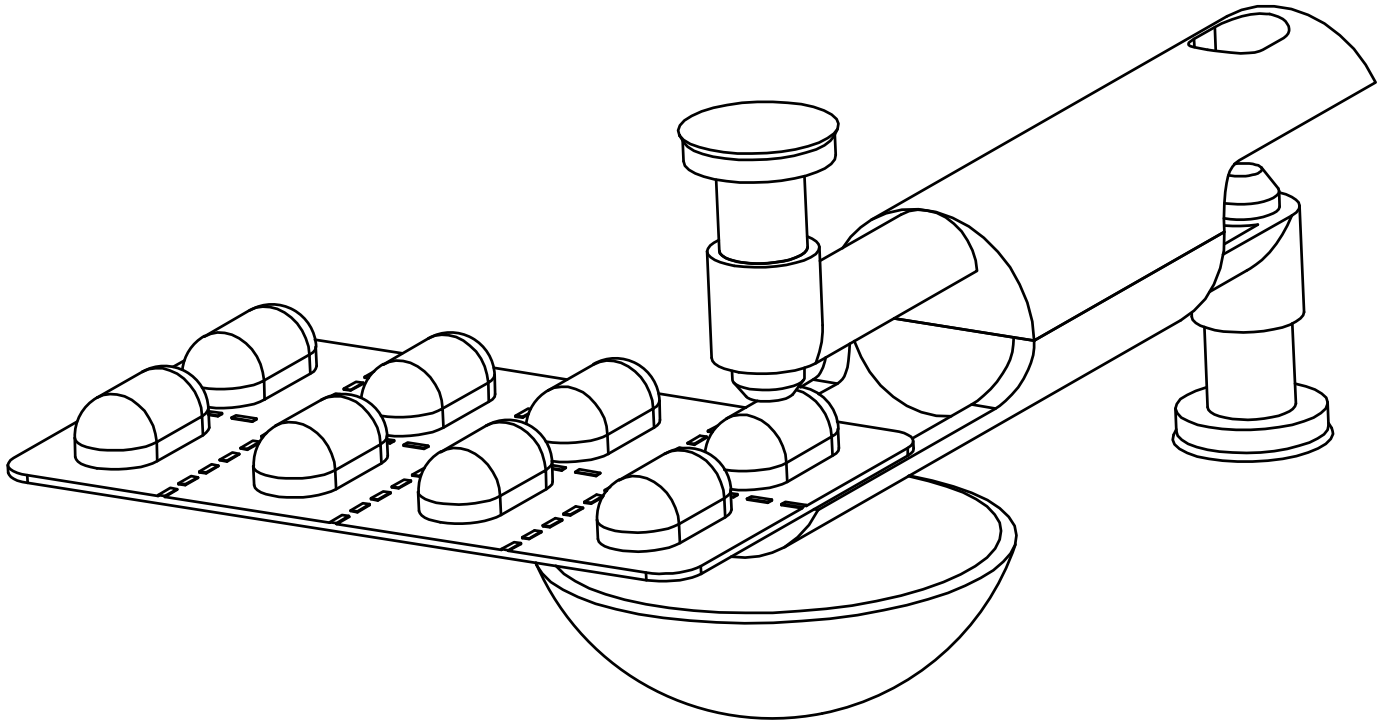


## Gibt es Dinge auf die ich als Anwender achten muss?

Reinigen Sie den meknock Pillenausdrücker nach mehrmaliger Verwendung um die Hygiene aufrecht zu halten und achten Sie auf den Schutz vor Frost und Hitze.

## Wie funktioniert der meknock Pillenausdrücker?

Legen Sie die Blisterverpackung mit der darin enthaltenen Tablette zwischen Ausdrucksöffnung und Stempel. Stellen Sie unter die Ausdrucksöffnung Ihren Medikamentenbehälter und drücken Sie den Stempel nach unten. Die Tablette löst sich aus der Blisterverpackung und fällt in den Medikamentenbehälter (siehe nachstehendes Bild).



Falls Sie sich das Auslösen der Pillen noch mehr erleichtern möchten, verwenden Sie die Ritzhilfe an den Druckknöpfen:

Ritzen Sie vor dem Auslösen der Tablette mit der Kante des Druckknopfes die Metallfolie der Blisterverpackung ein. Das Einritzen kann längsseits und querseits erfolgen. Drücken Sie anschließend die Pillen wie in gewohnter Weise aus. Das Auslösen wird Ihnen jetzt noch leichter fallen.

